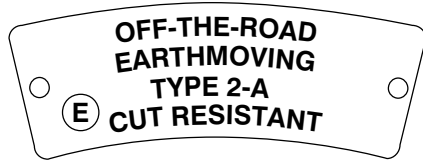




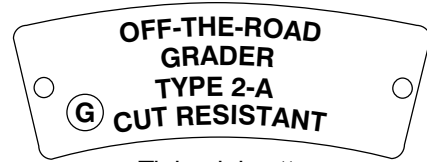
# Hinnasto

Voimassa 1.1.2015 alkaen

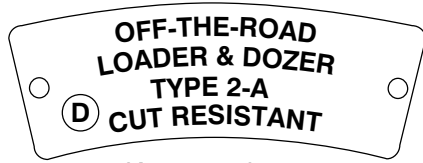
Kaikissa renkaissa on Bridgestonen merkinnät käyttötarkoituksesta renkaan sivualueella.



Maansiirtokonekäyttö



Tiehöyläkäyttö



Kuormauskäyttö

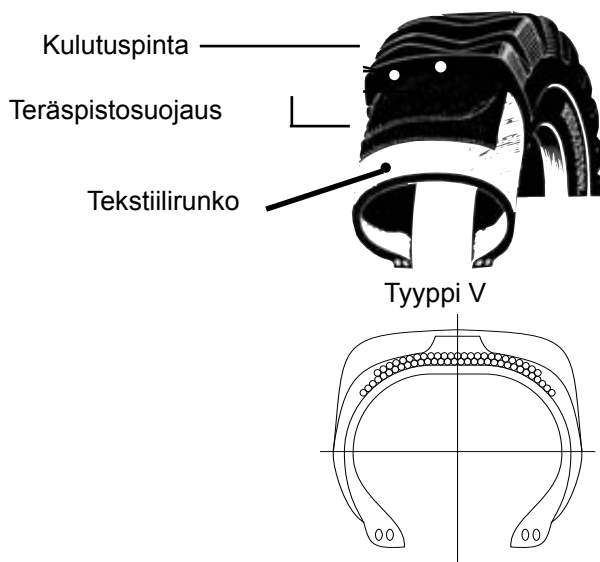


Teollisuuskäyttö

### Renkaan rakenneluokitukset käyttökohteen mukaan ja Bridgestonen merkinnät

| KÄYTTÖ                        | BS-KOODI nro      | RAKENNE   |
|-------------------------------|-------------------|---|
| Maansiirtokäyttö              | E1A<br>E2A<br>E3A | Standardi<br>Viillon kestävä<br>Lämmön sietävä    |
| Tiehöyläkäyttö                | G1A<br>G2A        | Standardi<br>Viillon kestävä                      |
| Kuormauskäyttö                | D2A<br>D2V        | Viillon kestävä<br>Teräspistosuojaus (Tyyppi "V") |
| Teollisuuskäyttö              | IDU               | Teollisuuskäyttö                                  |
| Metsäkonekäyttö               | S2V               | **Standardi                                       |
| Kuormaus- ja maansiirtokäyttö | DE2               | Viillon kestävä                                   |
| Kuormaus- ja tiehöyläkäyttö   | DG2               | Viillon kestävä                                   |

HUOM! \* Vain ristikudosrenkaat \*\* 2V-rakenne on vakiona metsäkonerenkaissa pisto- ja viiltovaurioita vastaan.



**E 2 A**

Rakenne: A: Standardi  
V: Teräspistosuojaus

Ominaisuus: 1: Standardi  
2: Viillon kestävä  
3: Lämmön sietävä

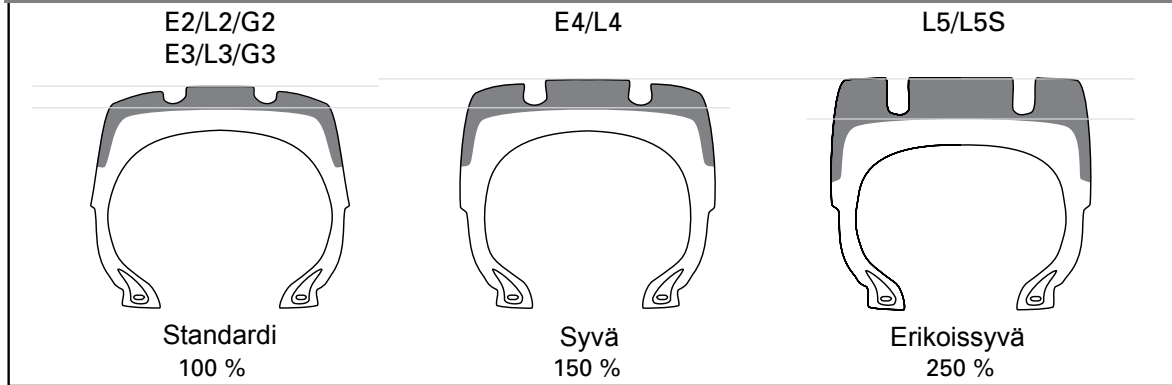
Käyttö: E: Maansiirtokäyttö  
G: Tiehöyläkäyttö  
D: Kuormauskäyttö

Teräspistosuojattu rakenne

### KIERRÄTYSMAKSUT 1.1.2015

|   | EUR, Alv 0% | EUR, Alv 24% |
|---|-------------|--------------|
| Työ- ja metsäkonerenkaat < 300 kg         | 17,10       | 21,20        |
| Työ- ja metsäkonerenkaat ≥ 300 kg         | 80,00       | 99,20        |
| Teollisuusrenkaat ja pienlaitteet < 15,0" | 2,16        | 2,68         |

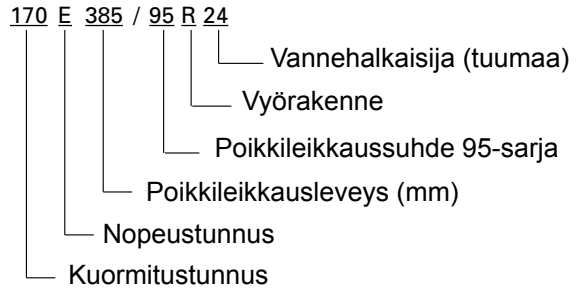
## KULUTUSPINNAN TRA-LUOKITUKSET



59/80R63 VELS  
Maailman suurin vyörengas

## KOKOMERKINNÄT

(Millimetrikoot)



(Tuumakoot)



|                   | KOKO     | TÄH-TI-SYMBOLI | VASTAAVA PR-LUKU |
|-------------------|----------|----------------|------------------|
| TIEHÖYLÄT         | 14.00R24 | *              | 16               |
|                   | 16.00R24 | *              | 16               |
|                   | 17.5R25  | *              | 16               |
| MAANSIIR-TOKONEET | 14.00R24 | ***            | 32               |
|                   | 14.00R25 | ***            | 32               |
|                   | 16.00R24 | **             | 36               |
|                   | 18.00R25 | *              | 24               |
|                   |          | **             | 36               |
|                   | 18.00R33 | **             | 40               |
|                   | 21.00R35 | **             | 44               |
|                   | 24.00R35 | **             | 48               |
|                   | 24.00R49 | **             | 48               |
|                   | 27.00R49 | **             | 54               |
|                   | 30.00R51 | **             | 58               |
|                   | 33.00R51 | **             | 64               |
|                   | 36.00R51 | **             | 66               |
|                   | 37.00R57 | **             | •                |
|                   | 17.5R25  | *              | 16               |
|                   | 20.5R25  | *              | 24               |
|                   | 23.5R25  | **             | 28               |
|                   | *        | 24             |                  |
|                   | **       | 32             |                  |

|                   | KOKO        | TÄH-TI-SYMBOLI | VASTAAVA PR-LUKU |
|-------------------|-------------|----------------|------------------|
| MAANSIIR-TOKONEET | 26.5R25     | **             | 32               |
|                   | 29.5R25     | **             | 34               |
|                   | 29.5R29     | **             | 40               |
|                   | 32.25R29    | **             | 44               |
|                   | 33.5R33     | **             | 44               |
|                   | 37.5R33     | **             | 48               |
|                   | 33.25R35    | **             | 44               |
|                   | 37.25R35    | **             | 48               |
|                   | 37.5R39     | **             | 52               |
| PYÖRÄ-KUORMAA-JAT | 14.00R24    | *              | •                |
|                   | 15.5R25     | *              | 16               |
|                   | 17.5R25     | *              | 16               |
|                   | 20.5R25     | *              | 24               |
|                   |             | **             | 28               |
|                   | 23.5R25     | *              | 24               |
|                   |             | **             | 32               |
|                   | 26.5R25     | *              | 24               |
| 29.5R29           | **          | 36             |                  |
|                   | *           | 34             |                  |
| NOSTURIT          | 14.00R24.25 | ***            | •                |
|                   | 16.00R24.25 | **             | •                |



**VSW**



**VUT**

Vaikeisiin talviolosuhteisiin kehitetty vyörengas, jolla on erinomaiset pito-ominaisuudet. Myös ympärivuotiseen käyttöön.

Erinomainen pito ja avoin itsepuhdistuva palakuvio.

|            | Rengaskoko/<br>Dimension | Tuote-<br>kuvaus<br>/ Prod.<br>indika-<br>tion |    |    | Vaihtoeht.<br>kokomerk. /<br>Alternativ<br>dimension | LI  | SI  |     | Tuotenro/<br>Artikel Nr | Hinta/<br>Pris EUR<br>(Alv 0%) | Hinta/<br>Pris<br>EUR<br>(Alv 24%) | Kierr.<br>maksu /<br>Återv. avg.<br>EUR<br>(Alv 24%) |       |
|------------|--------------------------|--|----|----|--|-----|-----|-----|-------------------------|--------------------------------|------------------------------------|--|-------|
| <b>VSW</b> |                          |  |    |    |  |     |     |     |                         |                                |                                    |  |       |
|            | 14.00 R24                | DG2  | *1 | TL |  |     |     | G-2 | 69268                   | 1720                           | 2133                               | 21,20  |       |
|            | 14.00 R24                | DG2  | *3 | TL |  |     |     | G-2 | 69269                   | 1791                           | 2221                               | 21,20  |       |
|            | 17.5 R25                 | G2A  | *1 | TL |  |     |     | G-2 | 69267                   | 1934                           | 2398                               | 21,20  |       |
|            | 20.5 R25                 | DE2  | MS | TL |  |     |     | G-2 | 69378                   | 3121                           | 3870                               | 21,20  |       |
|            | 23.5 R25                 | DE2  | MS | TL |  |     |     | G-2 | 69422                   | 4110                           | 5096                               | 99,20  |       |
|            | 445/95 R25               | G-2  |    | TL | 16.00R25   | 177 | E   |     | 69518                   | 3060                           | 3794                               | 21,20  |       |
|            | 600/65 R25               | D2A  | *1 | TL |  |     |     | L-2 | 4974                    | 3560                           | 4414                               | 21,20  |       |
| <b>VUT</b> |                          |  |    |    |  |     |     |     |                         |                                |                                    |  |       |
|            | 335/80 R20               | DE2  |    | TL |  |     | 136 | B   | L-2                     | 78143                          | 709                                | 879  | 21,20 |
|            | 365/80 R20               | DE2  |    | TL |  |     | 141 | B   | L-2                     | 78102                          | 855                                | 1060   | 21,20 |
|            | 405/70 R20               | DE2  |    | TL |  |     | 143 | B   | L-2                     | 78142                          | 1027                               | 1273   | 21,20 |
|            | 14.00 R24                | G2A  | *1 | TL |  |     |     | G-2 | 69366                   | 1659                           | 2057                               | 21,20  |       |
|            | 15.5 R25                 | DG2  | *1 | TL |  |     |     | G-2 | 69386                   | 1158                           | 1436                               | 21,20  |       |
|            | 17.5 R25                 | DG2  | *1 | TL |  |     |     | G-2 | 69413                   | 1681                           | 2084                               | 21,20  |       |
|            | 20.5 R25                 | DG2  | *1 | TL |  |     |     | G-2 | 69373                   | 2676                           | 3318                               | 21,20  |       |
|            | 23.5 R25                 | DG2  | *1 | TL |  |     |     | G-2 | 69388                   | 3533                           | 4381                               | 99,20  |       |



**VKT**

Hyvä pito pehmeälläkin maaperällä. Pieni pintapaine ja itsepuhdistuva kuviointi.



**VMT**

Hyvä yleisrenkas kaikille alustoille. Normaalisyvä pintakuviio, lämpöä kestävä kulutuspinntaseos.



**VJT**

Hyvä yleisrenkas kaikille alustoille. Värinätön kulku, tasainen kuluminen ja hyvä pito.

|            | Rengaskoko/<br>Dimension | Tuote-<br>kuvaus<br>/ Prod.<br>indika-<br>tion |    |    | Vaihtoeht.<br>kokomerk. /<br>Alternativ<br>dimension | LI | SI |     | Tuotenro/<br>Artikel Nr | Hinta/<br>Pris EUR<br>(Alv 0%) | Hinta/<br>Pris<br>EUR<br>(Alv 24%) | Kierr.<br>maksu /<br>Återv. avg.<br>EUR<br>(Alv 24%) |
|------------|--------------------------|--|----|----|--|----|----|-----|-------------------------|--------------------------------|------------------------------------|--|
| <b>VKT</b> |                          |  |    |    |  |    |    |     |                         |                                |                                    |  |
|            | 15.5 R25                 | D2A  | *1 | TL |  |    |    | L-2 | 48370                   | 1275                           | 1581                               | 21,20  |
| <b>VMT</b> |                          |  |    |    |  |    |    |     |                         |                                |                                    |  |
|            | 17.5 R25                 | D2A  | *1 | TL |  |    |    | L-3 | 48897                   | 1962                           | 2433                               | 21,20  |
|            | 20.5 R25                 | D2A  | *1 | TL |  |    |    | L-3 | 48898                   | 2769                           | 3434                               | 21,20  |
|            | 23.5 R25                 | D2A  | *1 | TL |  |    |    | L-3 | 48899                   | 3863                           | 4790                               | 99,20  |
|            | 23.5 R25                 | E2A  | *2 | TL |  |    |    | E-3 | 49218                   | 3978                           | 4933                               | 99,20  |
|            | 26.5 R25                 | D2A  | *1 | TL |  |    |    | L-3 | 48900                   | 5396                           | 6691                               | 99,20  |
| <b>VJT</b> |                          |  |    |    |  |    |    |     |                         |                                |                                    |  |
|            | 17.5 R25                 | D2A  | *1 | TL |  |    |    | L-2 | 4819                    | 1978                           | 2453                               | 21,20  |
|            | 20.5 R25                 | D2A  | *1 | TL |  |    |    | L-3 | 1050                    | 3203                           | 3972                               | 21,20  |
|            | 23.5 R25                 | D2A  | *1 | TL |  |    |    | L-3 | 69535                   | 4132                           | 5124                               | 99,20  |
|            | 23.5 R25                 | D2A  | *2 | TL |  |    |    | L-3 | 5480                    | 4555                           | 5648                               | 99,20  |
|            | 26.5 R25                 | D2A  | *1 | TL |  |    |    | L-3 | 1015                    | 5484                           | 6800                               | 99,20  |
|            | 29.5 R25                 | D2A  | *1 | TL |  |    |    | L-3 | 4821                    | 7489                           | 9286                               | 99,20  |



**VTS**

Vakaa ja mukavakukuinen matalaprofilinen 65-sarjan millimetrimittainen rengas. Hyvä pito ja itsepuhdistuvapintakuvi.



**VLT**

Erityisesti pehmeille ja märille ajoalustoille. Erinomainen pito ja ohjattavuus sekä pieni pintapaine. Hyvä stabiileetti takaa hyvän ajotuntuman ja mukavuuden.



**VLTS**

Erittäin leikkauksen ja pistonkestävä kulutuspinna kivisille työmaille tai avolouhoksiin. Pitkä elinikä. Hyvä pito myös mudassa.

|             | Rengaskoko/<br>Dimension | Tuote-<br>kuvaus<br>/ Prod.<br>indika-<br>tion |    |    | Vaihtoeht.<br>kokomerk. /<br>Alternativ<br>dimension | LI  | SI |       | Tuotenro/<br>Artikel Nr | Hinta/<br>Pris EUR<br>(Alv 0%) | Hinta/<br>Pris<br>EUR<br>(Alv 24%) | Kierr.<br>maksu /<br>Återv. avg.<br>EUR<br>(Alv 24%) |
|-------------|--------------------------|--|----|----|--|-----|----|-------|-------------------------|--------------------------------|------------------------------------|--|
| <b>VTS</b>  |                          |  |    |    |  |     |    |       |                         |                                |                                    |  |
|             | 650/65 R25               | D2A  | *1 | TL |  |     |    | L-3   | 69468                   | 4181                           | 5184                               | 99,20  |
|             | 750/65 R25               | D2A  | *1 | TL |  |     |    | L-3   | 1642                    | 5192                           | 6438                               | 99,20  |
|             | 775/65 R29               | D2A  | *1 | TL |  |     |    | L-3   | 69476                   | 7654                           | 9491                               | 99,20  |
|             | 875/65 R29               | DE2  | MS | TL |  |     |    | L-3   | 69481                   | 9610                           | 11916                              | 99,20  |
| <b>VLT</b>  |                          |  |    |    |  |     |    |       |                         |                                |                                    |  |
|             | 20.5 R25                 | DE2  | MS | TL |  | 186 | A2 | L/E-2 | 69369                   | 3022                           | 3747                               | 21,20  |
|             | 23.5 R25                 | DE2  | MS | TL |  | 195 | A2 | L/E-2 | 69371                   | 3786                           | 4695                               | 99,20  |
|             | 750/65 R25               | DE2  | MS | TL |  | 202 | A2 | L/E-2 | 69448                   | 5192                           | 6438                               | 99,20  |
|             | 26.5 R25                 | E2A  | *2 | TL |  | 193 | B  | E-4   | 75252                   | 4813                           | 5968                               | 99,20  |
| <b>VLTS</b> |                          |  |    |    |  |     |    |       |                         |                                |                                    |  |
|             | 20.5 R25                 | DE2  | MS | TL |  | 186 | A2 | L-4   | 69512                   | 3313                           | 4108                               | 21,20  |
|             | 23.5 R25                 | DE2  | MS | TL |  | 195 | A2 | L-4   | 69513                   | 4033                           | 5001                               | 99,20  |
|             | 750/65 R25               | E2A  | *2 | TL |  |     |    | E-4   | 69527                   | 5011                           | 6214                               | 99,20  |
|             | 26.5 R25                 | E2A  | *2 | TL |  | 193 | B  | E-4   | 69391                   | 5599                           | 6943                               | 99,20  |
|             | 29.5 R25                 | D2A  | *2 | TL |  | 216 | A2 | L-4   | 2769                    | 7016                           | 8700                               | 99,20  |
|             | 29.5 R25                 | E2A  | *2 | TL |  | 200 | B  | E-4   | 69392                   | 7016                           | 8700                               | 99,20  |




**VSNT/VSDT**

Hyvä lämmönsieto ja vetopito. Leveä suuripalainen pintakumi suojaa myös renkaan sivuja. VSDT erikoispaksulla pintakumilla.


**VSMS**

Sileä erikoispaksu kulutuspinna kaivoksiin ja avolouhoksille. Erityisen viillonkestävä kumiseos, sivusuojaus.


**VSNL**

Suunniteltu maanalaisiin ajoneuvoihin sekä myös kaivos- ja louhoskäyttöön erinomaisella pidolla, vakavuudella ja ajomuka-vuudella. Erinomainen sivusuojaus ehkäisee viiltoja & pistoja.


**VRLS**

Erikoisrenkas raskaisiin maansiirtoautoihin. Paksu pintakumi ja sivusuojaus. Pistoja ja leikkausta kestävä kumiseos.

|             | Rengaskoko/<br>Dimension | Tuote-<br>kuvaus<br>/ Prod.<br>indika-<br>tion |    |    | Vaihtoeht.<br>kokomerk. /<br>Alternativ<br>dimension | LI  | SI |       | Tuotenro/<br>Artikel Nr | Hinta/<br>Pris EUR<br>(Alv 0%) | Hinta/<br>Pris<br>EUR<br>(Alv 24%) | Kierr.<br>maksu /<br>Återv. avg.<br>EUR<br>(Alv 24%) |
|-------------|--------------------------|--|----|----|--|-----|----|-------|-------------------------|--------------------------------|------------------------------------|--|
| <b>VSNT</b> |                          |  |    |    |  |     |    |       |                         |                                |                                    |  |
|             | 26.5 R25                 | DE2  | MS | TL |  |     |    | L/E-4 | 69487                   | 6423                           | 7965                               | 99,20  |
|             | 26.5 R25                 | D2A  | *2 | TL |  |     |    | L/E-4 | 2765                    | 7077                           | 8775                               | 99,20  |
|             | 29.5 R25                 | DE2  | MS | TL |  |     |    | L/E-4 | 69485                   | 9049                           | 11221                              | 99,20  |
|             | 29.5 R25                 | D2A  | *2 | TL |  |     |    | L/E-4 | 2767                    | 9209                           | 11419                              | 99,20  |
|             | 29.5 R29                 | DE2  | MS | TL |  |     |    | L/E-4 | 69488                   | 10582                          | 13122                              | 99,20  |
|             | 35/65 R33                | DE2  | MS | TL |  |     |    | L/E-4 | 69475                   | 12846                          | 15929                              | 99,20  |
|             | 35/65 R33                | D2A  | *2 | TL |  |     |    | L/E-4 | 1751                    | 12846                          | 15929                              | 99,20  |
| <b>VSDT</b> |                          |  |    |    |  |     |    |       |                         |                                |                                    |  |
|             | 23.5 R25                 | D2A  | *2 | TL |  |     | A2 | L-5   | 69455                   | 5868                           | 7276                               | 99,20  |
|             | 26.5 R25                 | D2A  | *1 | TL |  | 202 | A2 | L-5   | 69471                   | 7335                           | 9095                               | 99,20  |
|             | 26.5 R25                 | D2A  | *2 | TL |  | 209 | A2 | L-5   | 69472                   | 7335                           | 9095                               | 99,20  |
|             | 29.5 R25                 | D2A  | *2 | TL |  | 216 | A2 | L-5   | 69502                   | 10824                          | 13422                              | 99,20  |
|             | 29.5 R29                 | D2A  | *2 | TL |  | 218 | A2 | L-5   | 69489                   | 11407                          | 14145                              | 99,20  |
|             | 35/65 R33                | D2A  | *2 | TL |  | 224 | A2 | L-5   | 5071                    | 13797                          | 17108                              | 99,20  |
| <b>VSMS</b> |                          |  |    |    |  |     |    |       |                         |                                |                                    |  |
|             | 26.5 R25                 | D2A  | *2 | TL |  |     |    | L-5S  | 69409                   | 9187                           | 11392                              | 99,20  |
| <b>VSNL</b> |                          |  |    |    |  |     |    |       |                         |                                |                                    |  |
|             | 35/65 R33                | D2A  | *2 | TL |  |     |    | L-5   | 1227                    | 13176                          | 16338                              | 99,20  |
| <b>VRLS</b> |                          |  |    |    |  |     |    |       |                         |                                |                                    |  |
|             | 16.00 R25                | 1DU  | *2 | TL |  |     |    | L-4   | 69486                   | 3758                           | 4660                               | 21,20  |



**VSDR**

Ensiluokkainen, jäykkä ja pitkäikäinen kulutuspinna. Viiltoja kestävä, sopii hyvin louhikkoon.



**VSDL**

Erikoispaksu kulutuspinna kaivoksiin ja avolouhoksille. Hyvä pito. Erityisen viillonkestävä kumiseos, sivusuojaus.



**L317**

Kulutusta ja pistoja kestävä. Vahva runkorakenne.



**VMTS**

Suunniteltu antamaan hyvä pito erityisesti pehmeällä alustalla, myös sivusuunnassa. Pitkä elinikä.

|             | Rengaskoko/<br>Dimension | Tuote-<br>kuvaus<br>/ Prod.<br>indika-<br>tion |    |    | Vaihtoeht.<br>kokomerk. /<br>Alternativ<br>dimension | LI | SI |     | Tuotenro/<br>Artikel Nr | Hinta/<br>Pris EUR<br>(Alv 0%) | Hinta/<br>Pris<br>EUR<br>(Alv 24%) | Kierr.<br>maksu /<br>Återv. avg.<br>EUR<br>(Alv 24%) |
|-------------|--------------------------|--|----|----|--|----|----|-----|-------------------------|--------------------------------|------------------------------------|--|
| <b>VSDR</b> |                          |  |    |    |  |    |    |     |                         |                                |                                    |  |
|             | 20.5 R25                 | D2A  | *2 | TL |  |    |    | L-5 | 5571                    | 5648                           | 7004                               | 99,20  |
| <b>VSDL</b> |                          |  |    |    |  |    |    |     |                         |                                |                                    |  |
|             | 23.5 R25                 | D2A  | *2 | TL |  |    |    | L-5 | 69372                   | 6879                           | 8530                               | 99,20  |
|             | 23.5 R25                 | 1DU  | *2 | TL |  |    |    | L-5 | 69334                   | 7143                           | 8857                               | 99,20  |
|             | 26.5 R25                 | D2A  | *2 | TL |  |    |    | L-5 | 69360                   | 8527                           | 10573                              | 99,20  |
|             | 29.5 R25                 | D2A  | *2 | TL |  |    |    | L-5 | 5034                    | 12071                          | 14968                              | 99,20  |
|             | 29.5 R29                 | D2A  | *2 | TL |  |    |    | L-5 | 69411                   | 14033                          | 17401                              | 99,20  |
|             | 35/65 R33                | D2A  | *2 | TL |  |    |    | L-5 | 69514                   | 14357                          | 17803                              | 99,20  |
|             | 45/65 R39                | D2A  | *1 | TL |  |    |    | L-5 | 69445                   | 23352                          | 28956                              | 620,00   |
|             | 45/65 R45                | D2A  | *2 | TL |  |    |    | L-5 | 69456                   | 35769                          | 44354                              | 620,00   |
| <b>L317</b> |                          |  |    |    |  |    |    |     |                         |                                |                                    |  |
|             | 11.00 R20                |  | *3 | TT |  |    |    | E-4 | 64299                   | 934                            | 1158                               | 21,20  |
|             | 12.00 R20                |  | *3 | TT |  |    |    | E-4 | 64300                   | 1168                           | 1448                               | 21,20  |
|             | 12.00 R24                |  | *3 | TT |  |    |    | E-4 | 64259                   | 1261                           | 1564                               | 21,20  |
| <b>VMTS</b> |                          |  |    |    |  |    |    |     |                         |                                |                                    |  |
|             | 18.00 R25                | E2A  | *2 | TL |  |    |    | E-4 | 69064                   | 4429                           | 5492                               | 99,20  |




**VELS**

Erikoisyyvä kulutuspinna. Sivusuojaus. Sopii erinomaisesti hankaaviin olosuhteisiin, mm. kivi- ja sora-alustoille. Erinomainen kestävyys viiltoja, lohkeamia ja iskuja vastaan.


**VMTP**

Erikoisyyvä kulutuspinna pitoa vaativiin olosuhteisiin. Myös pehmeille alustoille.


**VHS**

Sopii hyvin kaikille ajoalustoille, myös tiekuljetuksiin korkeilla nopeuksilla. Yhtenäinen olkapääalue, tiemelua vähentävä palakuvion jaksotus.


**VGT**

Kestää epätasaista kulutusta ja lämpöä. Hyväpitoinen normaalisyyvä palakuvio maastokäyttöön, sopii myös pidemmille siirtomatkoille.

|             | Rengaskoko/<br>Dimension | Tuote-<br>kuvaus<br>/ Prod.<br>indika-<br>tion |    |    | Vaihtoht.<br>kokomerk. /<br>Alternativ<br>dimension | LI  | SI |       | Tuotenro/<br>Artikel Nr | Hinta/<br>Pris EUR<br>(Alv 0%) | Hinta/<br>Pris<br>EUR<br>(Alv 24%) | Kierr.<br>maksu /<br>Äterv. avg.<br>EUR<br>(Alv 24%) |
|-------------|--------------------------|--|----|----|---|-----|----|-------|-------------------------|--------------------------------|------------------------------------|--|
| <b>VELS</b> |                          |  |    |    |   |     |    |       |                         |                                |                                    |  |
|             | 18.00 R25                | E2A  | *2 | TL |   |     |    | E-4   | 69062                   | 4786                           | 5935                               | 99,20  |
|             | 18.00 R33                | 1DU  | *3 | TL |   |     |    | L-4   | 69504                   | 5995                           | 7434                               | 99,20  |
|             | 18.00 R33                | E2A  | *2 | TL |   |     |    | E-4   | 69071                   | 5912                           | 7331                               | 99,20  |
|             | 21.00 R35                | E2A  | *2 | TL |   |     |    | E-4,5 | 69080                   | 8599                           | 10663                              | 99,20  |
|             | 31/90 R49                | E2A  | *2 | TL |   |     |    | E-4   | 69505                   | 19429                          | 24092                              | 99,20  |
| <b>VMTP</b> |                          |  |    |    |   |     |    |       |                         |                                |                                    |  |
|             | 12.00 R24                | E2A  | *3 | TT |   |     |    | E-4,5 | 69556                   | 1544                           | 1915                               | 21,20  |
|             | 18.00 R33                | E2A  | *2 | TL |   |     |    | E-4,5 | 69395                   | 6170                           | 7651                               | 99,20  |
|             | 21.00 R33                | E2A  | *2 | TL |   |     |    | E-4,5 | 1100                    | 7874                           | 9764                               | 99,20  |
|             | 21.00 R35                | E2A  | *2 | TL |   |     |    | E-4,5 | 69398                   | 8599                           | 10663                              | 99,20  |
|             | 24.00 R35                | E2A  | *2 | TL |   |     |    | E-4,5 | 69404                   | 9879                           | 12250                              | 99,20  |
|             | 24.00 R49                | E2A  | *2 | TL |   |     |    | E-4,5 | 69437                   | 12549                          | 15561                              | 99,20  |
|             | 27.00 R49                | E2A  | *2 | TL |   |     |    | E-4,5 | 69492                   | 16010                          | 19852                              | 99,20  |
| <b>VHS</b>  |                          |  |    |    |   |     |    |       |                         |                                |                                    |  |
|             | 325/95 R24               |  |    | TT | 12.00R24  | 161 | E  |       | 64322                   | 1635                           | 2027                               | 21,20  |
|             | 385/95 R24               |  | *3 | TT | 14.00R24  | 170 | E  |       | 64244                   | 2093                           | 2595                               | 21,20  |
|             | 385/95 R25               |  | *3 | TL | 14.00R25  | 170 | E  |       | 69336                   | 2066                           | 2562                               | 21,20  |
|             | 385/95 R25               |  | *3 | TL | 14.00R25  | 170 | F  |       | 3210                    | 2066                           | 2562                               | 21,20  |
|             | 445/95 R25               |  | *2 | TL | 16.00R25  | 177 | E  |       | 69501                   | 2780                           | 3447                               | 21,20  |
|             | 445/95 R25               |  | *2 | TL | 16.00R25  | 174 | F  |       | 3212                    | 2780                           | 3447                               | 21,20  |
|             | 505/95 R25               |  | *2 | TL | 18.00R25  | 186 | E  |       | 69507                   | 4159                           | 5157                               | 21,20  |
|             | 525/80 R25               |  | *2 | TL | 20.5R25   | 179 | E  |       | 69479                   | 3648                           | 4524                               | 21,20  |
| <b>VGT</b>  |                          |  |    |    |   |     |    |       |                         |                                |                                    |  |
|             | 445/80 R25               |  | *2 | TL | 17.5R25   | 170 | E  |       | 49021                   | 2522                           | 3127                               | 21,20  |

# BRIDGESTONE OFF-THE-ROAD

THE WORLD IS TOUGH. V



## Rigid and Bottom Dump Trucks

**E-2**

| VKT                                   | VFT                                 | VHS                    |
|---------------------------------------|-------------------------------------|------------------------|
| 14.00 R24<br>14.00 R24TG<br>18.00 R25 | 18.00 R33<br>24.00 R49<br>27.00 R49 | 30.00 R51<br>36.00 R51 |

**E-3**

| VEL                    | VRL                    | VRD       | <b>NEW</b> VRF | VMT                    | VMT  |
|------------------------|------------------------|-----------|----------------|------------------------|--|
| 18.00 R25<br>18.00 R33 | 21.00 R35<br>24.00 R35 | 27.00 R49 | 59/80 R63      | 53/80 R63<br>59/80 R63 | 30.00 R51<br>33.00 R51<br>36.00 R51<br>40.00 R57 |

**E-4**

| VRDP                                | <b>NEW</b> VRPS                     | VRQP                   |
|-------------------------------------|-------------------------------------|------------------------|
| 27.00 R49<br>33.00 R51<br>42/90 R57 | 40.00 R57<br>46/90 R57<br>53/80 R63 | 55/80 R63<br>59/80 R63 |
|                                     | 46/90 R57<br>50/90 R57<br>58/80 R63 | 18.00 R33<br>24.00 R35 |



## Articulated Dump Trucks

**E-2**      **E-3**      **E-4**

| VKT                   | VMT      | VLT   | VLTS  |
|-----------------------|----------|---|---|
| 17.5 R25<br>25/65 R25 | 17.5 R25 | 20.5 R25<br>23.5 R25<br>26.5 R25<br>29.5 R25<br>750/65 R25<br>(30/65 R25) | 20.5 R25<br>23.5 R25<br>26.5 R25<br>29.5 R25<br>750/65 R25<br>(30/65 R25) |



## Loaders and Dozers

**L-2**      **L-3**

| VUT                                    | VKT  | VLT                                 | VMT                              | VJT                                   | VTS                                    | VLTS                     |
|--|--|-------------------------------------|----------------------------------|---------------------------------------|--|--------------------------|
| 335/80 R20<br>365/80 R20<br>405/70 R20 | 15.5 R25<br>17.5 R25<br>20.5 R25<br>23.5 R25 | 14.00 R24TG<br>15.5 R25<br>17.5 R25 | 20.5 R25<br>23.5 R25<br>26.5 R25 | 29.5 R25<br>750/65 R25<br>(30/65 R25) | 17.5 R25<br>20.5 R25<br>23.5 R25       | 26.5 R25<br>29.5 R25     |
|  |  |                                     |                                  | 20.5 R25<br>23.5 R25<br>26.5 R25      | 550/65 R25<br>650/65 R25<br>750/65 R25 | 775/65 R29<br>875/65 R29 |
|  |  |                                     |                                  |                                       |  | 20.5 R25<br>23.5 R25     |



## Graders

**G-2**      **G-2 (Snow)**

| VUT  | VKT  | VSW                                    |
|--|--|--|
| 13.00 R24TG<br>14.00 R24TG<br>15.5 R25<br>17.5 R25<br>20.5 R25<br>23.5 R25 | 14.00 R24TG<br>16.00 R24TG<br>17.5 R25<br>20.5 R25 | 14.00 R24TG<br>16.00 R24TG<br>17.5 R25 |



## High-Speed Service

**Snow**

| VHS  | VGT   | VKT  | VSW  |
|--|---|--|--|
| 170E 385/95 R24<br>(14.00 R24)<br>170E 385/95 R25<br>(14.00 R25)<br>177E 445/95 R25<br>(16.00 R25) | 186E 505/95 R25<br>(18.00 R25)<br>179E 525/80 R25<br>(20.5 R25) | 170E 445/80 R25<br>(17.5 R25)<br>177E 445/95 R25<br>(16.00 R25)<br>179E 525/80 R25<br>(20.5 R25) | 170E 385/95 R25<br>(14.00 R25)<br>177E 445/95 R25<br>(16.00 R25) |



## Industrial

| VHB                                 |
|-------------------------------------|
| 14.00 R24<br>16.00 R25<br>18.00 R25 |



# ROAD RADIAL TIRE LINEUP

WE'RE EVEN TOUGHER.



**E-4**

|  |  |                        |             |                        |   |  |
|--|--|------------------------|-------------|------------------------|---|--|
| <b>TS</b>                                    | <b>VMTP</b>  | <b>VZTS</b>            | <b>VZTP</b> | <b>VELSL</b>           | <b>VELS</b>   | <b>VRLS</b>  |
| 1.00 R35<br>4.00 R35<br>4.00 R49<br>7.00 R49 | 12.00 R24 24.00 R35<br>18.00 R33 24.00 R49<br>21.00 R33 27.00 R49<br>21.00 R35 33.00 R51 | 37.00 R57<br>40.00 R57 | 46/90 R57   | 37.00 R57<br>40.00 R57 | 18.00 R25 21/90 R33 46/90 R57<br>18.00 R33 31/90 R49 50/90 R57<br>21.00 R35 40.00 R57 | 14.00 R24 24.00 R35 33.00 R51<br>14.00 R25 24.00 R49 36.00 R51<br>16.00 R25 27.00 R49 37.00 R57<br>21.00 R33 30.00 R51 53/80 R63 |

**Scrapers**

|  |                                       |  |
|--|---------------------------------------|--|
| <b>E-2</b>   | <b>E-3</b>                            |  |
|  |                                       |  |
| <b>VKT</b>   | <b>VLT</b>                            | <b>VRL</b>   |
| 29.5 R29<br>33.5 R33<br>37.5 R33<br>33.25 R35<br>37.25 R35<br>37.5 R39 | 33.25 R29<br>37.25 R35<br>40.5/75 R39 | 33.25 R29<br>29.5 R35<br>33.25 R35<br>37.25 R35<br>37.5 R39<br>40.5/75 R39 |



**Off-road Trucks**

|                        |   |             |
|------------------------|---|-------------|
| <b>E-2</b>             | <b>E-4</b>                                      |             |
|                        |   |             |
| <b>VSB</b>             | <b>L317</b>                                     | <b>VMTP</b> |
| 14.00 R24<br>14.00 R25 | 11.00 R20<br>12.00 R20<br>12 R22.5<br>12.00 R24 | 12.00 R24   |

**Sand Service**

|                        |
|------------------------|
| <b>E-7</b>             |
|                        |
| <b>VSJ</b>             |
| 16.00 R20<br>21.00 R25 |

|   |                                     |   |   |  |
|---|-------------------------------------|---|---|--|
| <b>L-4</b>                                    | <b>L-5</b>                          |   | <b>L-5 S</b>  | <b>L-2 (Snow)</b>  |
|   |                                     |   |   |  |
| <b>VSNT</b>                                   | <b>VSNL</b>                         | <b>VSDT</b>   | <b>VSDL</b>   | <b>VSMS</b>  |
| 26.5 R25<br>29.5 R25<br>29.5 R29<br>35/65 R33 | 14.00 R20<br>35/65 R33<br>45/65 R45 | 23.5 R25<br>26.5 R25<br>29.5 R25<br>29.5 R29<br>35/65 R33 | 8.25 R15 15.5 R25 26.5 R25 45/65 R39<br>10.00 R15 17.5 R25 29.5 R25 45/65 R45<br>14.5 R15 20.5 R25 29.5 R29 50/65 R51<br>12.00 R20 23.5 R25 35/65 R33 55.5/80 R57 | 9.00 R20 17.5 R25<br>12.00 R20 18.00 R25<br>12.00 R24 26.5 R25<br>14.00 R24 29.5 R29 |
|   |                                     |   |   | <b>VSW</b>   |
|   |                                     |   |   | 17.5 R25<br>20.5 R25<br>23.5 R25   |

**Service**

|            |             |             |                                     |  |             |             |             |
|------------|-------------|-------------|-------------------------------------|--|-------------|-------------|-------------|
|            |             |             |                                     |  |             |             |             |
| <b>VEL</b> | <b>VELS</b> | <b>VRLS</b> | <b>VCH</b>                          | <b>VCHS</b>  | <b>VCHD</b> | <b>VSDL</b> | <b>VSMS</b> |
| 18.00 R25  | 18.00 R33   | 16.00 R25   | 12.00 R20<br>12.00 R24<br>14.00 R24 | 176A5 12.00 R20<br>196A5 14.00 R24<br>214A5 18.00 R25<br>219A5 18.00 R33 | 16.00 R25   | 23.5 R25    | 18.00 R25   |







**VHB**

Erikoisrenkas satamanostureihin.



**VCH**

Ajossa erittäin vakaa. Vahvistetut sivualueet. Pitkäikäinen, tasainen kulumismuoto.



**VCHS**

Erikoisrenkas kontin- ja puunkäsittelykoneisiin. Ajossa erittäin vakaa. Vahvistetut sivualueet. Pitkäikäinen, tasainen kulumismuoto. Hyvä pito.



**VCHR**

Uutuusrenkas kontinkäsittelylaitteisiin.

|             | Rengaskoko/<br>Dimension | Tuote-<br>kuvaus<br>/ Prod.<br>indika-<br>tion |    |    | Vaihtoeht.<br>kokomerk. /<br>Alternativ<br>dimension | LI  | SI |     | Tuotenro/<br>Artikel Nr | Hinta/<br>Pris EUR<br>(Alv 0%) | Hinta/<br>Pris<br>EUR<br>(Alv 24%) | Kierr.<br>maksu /<br>Återv. avg.<br>EUR<br>(Alv 24%) |
|-------------|--------------------------|--|----|----|--|-----|----|-----|-------------------------|--------------------------------|------------------------------------|--|
| <b>VHB</b>  |                          |  |    |    |  |     |    |     |                         |                                |                                    |  |
|             | 14.00 R24                | 1DU  | *3 | TT |  |     |    | L-3 | 64365                   | 2088                           | 2589                               | 21,20  |
| <b>VCH</b>  |                          |  |    |    |  |     |    |     |                         |                                |                                    |  |
|             | 12.00 R20                | 1DU  | *3 | TT |  |     |    | L-3 | 64319                   | 1354                           | 1679                               | 21,20  |
|             | 12.00 R24                | 1DU  | *2 | TT |  |     |    | L-3 | 64366                   | 1676                           | 2078                               | 21,20  |
|             | 14.00 R24                | 1DU  | *3 | TT |  |     |    | L-3 | 64312                   | 2159                           | 2677                               | 21,20  |
| <b>VCHS</b> |                          |  |    |    |  |     |    |     |                         |                                |                                    |  |
|             | 12.00 R20                | 1DU  | *3 | TT |  |     |    |     | 1638                    | 1599                           | 1983                               | 21,20  |
|             | 12.00 R20                | 1DU  | *3 | TL | Huom. Tubeless-tulossa                               |     |    |     |                         |                                |                                    |  |
|             | 14.00 R24                | 1DU  | *3 | TT |  | 196 | A5 | L-4 | 64364                   | 3253                           | 4034                               | 21,20  |
|             | 14.00 R24                | 1DU  | *3 | TL |  | 196 |    | L-4 | 3885                    | 3253                           | 4034                               | 21,20  |
|             | 18.00 R25                | 1DU  | *3 | TL |  |     |    | L-4 | 69459                   | 5582                           | 6922                               | 99,20  |
|             | 18.00 R33                | 1DU  | *3 | TL |  | 219 | A5 | L-4 | 69470                   | 6132                           | 7604                               | 99,20  |
| <b>VCHR</b> |                          |  |    |    |  |     |    |     |                         |                                |                                    |  |
|             | 16.00 R25                | 1DU  |    | TL |  |     |    | L-4 | 5512                    | 3797                           | 4708                               | 21,20  |



**VRQP**

Uutuusrenkas jossa erikoisyyvä kulutuspinna. Erinomainen kestävyys viiltoja, lohkeamia & iskuja vastaan. Sopii erinomaisesti mm. louhoksille.



**FG**

Hyvä pito myös pehmeillä alustoilla. Itsepuhdistuva palakuvio.



**FGF**

Uudenlainen runkorakenne tarjoaa hyvän stabiiliteetin ja jäykkyyden. Hyvä ajomukavuus ja kulutuskestävyys.

|      | Rengaskoko/<br>Dimension | Tuote-<br>kuvaus<br>/ Prod.<br>indika-<br>tion |    |    | Vaihtoeht.<br>kokomerk. /<br>Alternativ<br>dimension | LI | SI |       | Tuoteno/<br>Artikel Nr | Hinta/<br>Pris EUR<br>(Alv 0%) | Hinta/<br>Pris<br>EUR<br>(Alv 24%) | Kierr.<br>maksu /<br>Återv. avg.<br>EUR<br>(Alv 24%) |
|------|--------------------------|--|----|----|--|----|----|-------|------------------------|--------------------------------|------------------------------------|--|
| VRQP |                          |  |    |    |  |    |    |       |                        |                                |                                    |  |
|      | 24.00 R35                | E2A  | *2 | TL |  |    |    | E-4,5 | 2913                   | 10830                          | 13429                              | 99,20  |
| FG   |                          |  |    |    |  |    |    |       |                        |                                |                                    |  |
|      | 10.00 -20                |  | 14 | TT |  |    |    | L-3   | 64303                  | 579                            | 718                                | 21,20  |
|      | 17.5 -25                 | DG2  | 12 | TL |  |    |    | L-2   | 69306                  | 1588                           | 1969                               | 21,20  |
|      | 20.5 -25                 | DG2  | 16 | TL |  |    |    | L-2   | 62226                  | 1867                           | 2315                               | 21,20  |
| FGF  |                          |  |    |    |  |    |    |       |                        |                                |                                    |  |
|      | 10.00 -20                |  | 16 | TT |  |    |    | L-3   | 64350                  | 607                            | 753                                | 21,20  |



**RL**

Louhospinta, kestävä rengas vaihteleviin olosuhteisiin.



**RLS**

Kestävä rengas vaihteleviin olosuhteisiin. Kestää pistoja ja lämpenemistä.

|            | Rengaskoko/<br>Dimension | Tuote-<br>kuvaus<br>/ Prod.<br>indika-<br>tion |    |    | Vaihtoeht.<br>kokomerk. /<br>Alternativ<br>dimension | LI | SI |     | Tuoteno/<br>Artikel Nr | Hinta/<br>Pris EUR<br>(Alv 0%) | Hinta/<br>Pris<br>EUR<br>(Alv 24%) | Kierr.<br>maksu /<br>Återv. avg.<br>EUR<br>(Alv 24%) |
|------------|--------------------------|--|----|----|--|----|----|-----|------------------------|--------------------------------|------------------------------------|--|
| <b>RL</b>  |                          |  |    |    |  |    |    |     |                        |                                |                                    |  |
|            | 10.00 -20                | CRT  | 14 | TT |  |    |    | L-3 | 64145                  | 710                            | 880                                | 21,20  |
|            | 11.00 -20                | CRT  | 14 | TT |  |    |    | L-3 | 64148                  | 794                            | 985                                | 21,20  |
|            | 11.00 -20                | 1DU  | 16 | TT |  |    |    | L-3 | 64247                  | 794                            | 985                                | 21,20  |
|            | 12.00 -20                | 1DU  | 20 | TT |  |    |    | L-3 | 64248                  | 1079                           | 1338                               | 21,20  |
|            | 12.00 -24                | DE2  | 20 | TT |  |    |    | E-3 | 64179                  | 1085                           | 1345                               | 21,20  |
|            | 14.00 -24                | E2A  | 24 | TT |  |    |    | E-3 | 64224                  | 1915                           | 2375                               | 21,20  |
|            | 14.00 -24                | 1DU  | 24 | TT |  |    |    | L-3 | 64249                  | 1915                           | 2375                               | 21,20  |
|            | 14.00 -24                | 1DU  | 28 | TT |  |    |    | L-3 | 64250                  | 2115                           | 2623                               | 21,20  |
|            | 16.00 -25                | E2A  | 28 | TL |  |    |    | E-3 | 49592                  | 2942                           | 3648                               | 21,20  |
|            | 16.00 -25                | 1DU  | 28 | TL |  |    |    | L-3 | 69337                  | 3051                           | 3783                               | 21,20  |
|            | 18.00 -25                | 1DU  | 40 | TL |  |    |    | L-3 | 69213                  | 3736                           | 4633                               | 99,20  |
|            | 21.00 -25                | 1DU  | 40 | TL |  |    |    | L-3 | 69480                  | 4951                           | 6139                               | 99,20  |
| <b>RLS</b> |                          |  |    |    |  |    |    |     |                        |                                |                                    |  |
|            | 23.5 -25                 | 1DU  | 36 | TL |  |    |    | L-4 | 69299                  | 5174                           | 6416                               | 99,20  |




**VL2**

Rengas vaihteleville pinnoille. Erinomaisen käsiteltävyyden, kestävyys ja värinättömän kulun mahdollistava kulutuspinnan muotoilu.


**DL**

Erikoisväkikulutuspinainen rengas louhoskäyttöön, vaikeisiin olosuhteisiin. Sivusuojaus. Kestää viiltoja ja pistoja.


**STMS**

Sileä erikoispaksu kulutuspinna kaivoksiin ja avolouhoksille. Erityisen viillonkestävä kumiseos, sivusuojaus.


**ELS2**

Syväpintainen erikoisrengas teollisuuskoneisiin. Kulutusta kestävä, pitkä käyttöikä.

|             | Rengaskoko/<br>Dimension | Tuote-<br>kuvaus<br>/ Prod.<br>indika-<br>tion |    |    | Vaihtoeht.<br>kokomerk. /<br>Alternativ<br>dimension | LI | SI |       | Tuotenro/<br>Artikel Nr | Hinta/<br>Pris EUR<br>(Alv 0%) | Hinta/<br>Pris<br>EUR<br>(Alv 24%) | Kierr.<br>maksu /<br>Återv. avg.<br>EUR<br>(Alv 24%) |
|-------------|--------------------------|--|----|----|--|----|----|-------|-------------------------|--------------------------------|------------------------------------|--|
| <b>VL2</b>  |                          |  |    |    |  |    |    |       |                         |                                |                                    |  |
|             | 20.5 -25                 | DE2  | 16 | TL |  |    |    | L-3   | 49589                   | 3615                           | 4483                               | 21,20  |
|             | 20.5 -25                 | DE2  | 20 | TL |  |    |    | L-3   | 69275                   | 3811                           | 4726                               | 21,20  |
|             | 23.5 -25                 | DE2  | 20 | TL |  |    |    | L-3   | 69146                   | 5819                           | 7216                               | 21,20  |
| <b>DL</b>   |                          |  |    |    |  |    |    |       |                         |                                |                                    |  |
|             | 26.5 -25                 | D2A  | 32 | TL |  |    |    | L-5   | 69156                   | 8054                           | 9987                               | 99,20  |
|             | 35/65 -33                | D2V  | 42 | TL |  |    |    | L-5   | 69259                   | 18158                          | 22516                              | 99,20  |
|             | 40/65 -39                | D2V  | 56 | TL |  |    |    | L-5   | 69308                   | 28424                          | 35246                              | 99,20  |
| <b>STMS</b> |                          |  |    |    |  |    |    |       |                         |                                |                                    |  |
|             | 17.5 -25                 | D2A  | 20 | TL |  |    |    | L-5S  | 69124                   | 3615                           | 4483                               | 21,20  |
|             | 26.5 -25                 | D2A  | 36 | TL |  |    |    | L-5S  | 48347                   | 8425                           | 10447                              | 99,20  |
|             | 29.5 -29                 | D2A  | 34 | TL |  |    |    | L-5S  | 69179                   | 13254                          | 16435                              | 99,20  |
| <b>ELS2</b> |                          |  |    |    |  |    |    |       |                         |                                |                                    |  |
|             | 18.00 -25                | 1DU  | 40 | TL |  |    |    | L-4,5 | 69272                   | 4736                           | 5873                               | 99,20  |
|             | 18.00 -33                | 1DU  | 36 | TL |  |    |    | L-4,5 | 69332                   | 5670                           | 7031                               | 99,20  |
|             | 21.00 -35                | 1DU  | 40 | TL |  |    |    | L-4,5 | 69353                   | 7631                           | 9462                               | 99,20  |

| SISÄRENKAAT              |                          |                         |                            |                             |
|--------------------------|--------------------------|-------------------------|----------------------------|-----------------------------|
| Rengaskoko/<br>Dimension | Pinta-kuvio /<br>Mönster | Tuotenro/<br>Artikel nr | Hinta/Pris EUR<br>(Alv 0%) | Hinta/Pris EUR<br>(Alv 24%) |
| 3.50-5                   | TUBE                     | 48613                   | 17,00                      | 21,08                       |
| 5.00-8                   | TUBE                     | 48628                   | 21,00                      | 26,04                       |
| 21X8-9                   | TUBE                     | 48042                   | 45,00                      | 55,80                       |
| 4.50-12                  | TUBE                     | 48061                   | 27,00                      | 33,48                       |
| 5.50-15                  | TUBE                     | 48051                   | 38,00                      | 47,12                       |
| 7.50-16                  | TUBE                     | 62068                   | 54,00                      | 66,96                       |
| 9.00-16                  | TUBE                     | 62074                   | 75,00                      | 93,00                       |
| 700/50-26.5              | TUBE                     | 60578                   | 181,00                     | 224,44                      |
| 600/65-34                | TUBE                     | 62408                   | 191,00                     | 236,84                      |

MUISTIINPANOJA

Lined area for writing notes, consisting of horizontal dashed lines.

BRIDGESTONE FINLAND OY:N  
YLEISET MYyntI- JA TOIMITUSEHDOT 2015

1 MYyntIEHDOT

1.1 Hinnat

Hinnat perustuvat tarjouspäivänä voimassaoleviin tehdashintoihin, valuuttakursseihin, veroihin, tulleihin ja muihin julkisen vallan edellyttämiin maksuihin. Mikäli näissä tapahtuu oleellisia muutoksia toimituspäivään mennessä, pidätämme oikeuden vastaaviin hinnanmuutoksiin. Ohjehinnat eivät sido jälleenmyyjää.

1.2 Alennukset

Ohjehinnoista annetaan tuoteryhmäkohtainen perusalennus. Lisäksi voidaan sopia asiakaskohtaisesti mahdollisista muista alennuksista ja jälkihyvityksistä. Alennukset eivät koske voimassa olevia tuoteryhmäkohtaisia rengaskierrätysmaksuja eikä mahdollisesti erikseen veloitettavaa rahtia. Kampanjoiden ja/tai ennakkomyyntien kohdalla voidaan noudattaa myös poikkeavia alennuksia tai nettohintoja.

1.3 Maksuehto

Maksuehto on 7 pv netto, mikäli ei ole erikseen toisin sovittu. Bridgestone Finland Oy pidättää omistusoikeuden myymiinsä tuotteisiin, kunnes kauppahinta on kokonaisuudessaan maksettu. Viivästyskorko on 11 % p.a.

2 TOIMITUSEHDOT

2.1 Tilaus ja toimitus

Tilaus on sitova, kun myyjä on sen vahvistanut. Toimitusaika on heti varastosta välimyntivarauksin tai sopimuksen mukaan. Toimitusehto on vapaasti myyjän varastossa, jollei tilauksen arvo ylitä rahtivapausrajaa. Myyjän vastuu päättyy, kun lähetys on luovutettu itsenäiselle rahdinkuljettajalle. Lähettykset on vakuutettu.

2.2 Rahti

Tilaukset toimitetaan rahtivapaasti. Myyjä määrää toimitustavan maksaessaan rahdin.

2.3 Palautukset

Palautuksista on aina erikseen sovittava. Palautukseen tulee aina olla Bridgestone Finlandin edustajan lupa. Muistutus virheellisestä toimituksesta on tehtävä 8 päivän sisällä toimituspäivästä. Palautukset toimitetaan varastolle Bridgestone Finlandin tilaamalla kuljetuksella. Palautus hyvitetään laskutushintaan. Mikäli palautus tapahtuu yli 14 päivää toimituksesta, on myyjällä oikeus vähentää 10 % hyvityssummasta.

3 VASTUU VIALLISTESTA TUOTTEESTA

Vastuu koskee kaikkia Bridgestonen tehtaiden valmistamia sarjanumerolla varustettuja renkaita ja muita Bridgestone Finland Oy:n myymiä tuotteita. Vastuu koskee vain myytyyn tuotteeseen kohdistuvia aine- ja valmistevirheitä.

Reklamaatiotapauksissa toimintaohjeet antaa Bridgestonen edustaja. Reklamoidun tuotteen tarkastus suoritetaan Bridgestonen tai sen valtuuttaman tahon toimesta. Jos tuotteessa asianmukaisesti tarkastettuna löydetään em. vikaa, korvataan viallinen tuote virheettömällä uudella tuotteella, jolloin viallisesta tuotteesta käyttämättä jäänyt hyöty huomioidaan hinnan alennuksena. Jos vialliseksi todettu rengas on nastoitettu, korvataan myös nastoitus, mikäli se täyttää nastarenkaita koskevat määräykset.

Vaihdetusta viallisesta tuotteesta tulee Bridgestonen omaisuutta, ellei Bridgestone toisin ilmoita. Vialliseksi todetun tuotteen jatkokäsittelystä antaa ohjeet Bridgestonen edustaja.

Korjaamiseen soveltuissa tapauksissa viallinen tuote korjataan Bridgestonen kustannuksella.

Viallisen tilalle toimitetun tuotteen asennus-, tasapainotus- ja rahtikuluja ei veloiteta kuluttajansuojalain 1. luvun 4. §:n mukaan määritellyltä kuluttajalta. Bridgestone Finland tilaa kuljetuksen ja maksaa rahdin reklamaatiokäsittelyyn lähetetyille tuotteille.

Vastuun edellytyksenä on, että asiakas vetoaa virheeseen kohtuullisen ajan sisällä vian havaitsemisesta. Tärkeää on, että tarkastuspyyntökaavake täytetään huolellisesti ja asiakas sen myös allekirjoittaa.

Vastuu viallisesta tuotteesta ei koske:

- Rengasta, jonka ostopäivästä on kulunut kolme (3) tai valmistuksesta viisi (5) vuotta.
- Rengasta, jonka alkuperäispinta on kulunut kulumisvaroitteeseen asti
- Korjattua, pinnoitettua tai uudelleenuritetua rengasta
- Rengasta, joka on ollut autourheilu- tai muussa poikkeuksellisessa käytössä
- Tuotetta, joka on vaurioitunut virheellisen käytön tai varastoinnin, väärän ilmanpaineen, ylikuormituksen, liikennevahingon tai ajoneuvossa olleen vian takia
- Tapaturmaisesti vaurioitunutta tuotetta
- Tahallisesti vaurioitettua tuotetta

Bridgestonella ei ole velvollisuutta korvata asiakkaalle tuotannon vähentymistä, saamatta jäänyttä voittoa, tai muita epäsuoria seurannaisvahinkoja jotka johtuvat tuotteen virheellisyyden johdosta. Korvausvastuu ei missään olosuhteissa ylitä kyseessä olevan tuotteen ostohintaa.

Jälleenmyyjän on noudatettava Bridgestonen antamia ohjeita varastoinnin, asennuksen, ilmanpaineen ja käytön suhteen. Jälleenmyyjän vastuulla on tiedottaa näistä ohjeista tuotteiden käyttäjille ja omille asiakkailleen.

4 VOIMASSAOLO

Force Majeure: Jos myyjälle tai tehtaalle tulee sodan, lakon, tulipalon, luonnonkatastrofin tai muun ylivoimaisen esteen vuoksi mahdottomaksi täyttää velvoitteitaan näiden ehtojen mukaisesti, tulee asiat viedä päätökseen esteen poistuttua.

Nämä yleiset myynti- ja toimitusehdot ovat voimassa toistaiseksi, kunnes ilmoitamme uusista ehdoista. Mahdollisista muista poikkeamista on sovittava erikseen kirjallisesti.

# YHTEYSTIEDOT

|   | PUHELIN      | FAKSI        |
|---|--------------|--------------|
| <b>ASIAKASPALVELU</b><br>Sähköposti: <a href="mailto:tilaus@bridgestone.eu">tilaus@bridgestone.eu</a> | 0207 936 200 | 0207 936 296 |
| Aki Niiranen  | 0207 936 201 |              |
| Niko Tervonen   | 0207 936 202 |              |
| Asiakaspalvelupäällikkö Tiina Veisiö-Lauhde   | 0207 936 209 |              |
| <b>MYYNTI</b><br>Henkilö- ja tavara-auton renkaat   |              | 0207 936 295 |
| Myyntipäällikkö Tommi Helikari  | 0207 936 219 |              |
| Aluemyyntipäällikkö Jani Pihlajamaa (Pohjois-Suomi)   | 0207 936 218 |              |
| Aluemyyntipäällikkö Tero Kallio (Itä-Suomi)   | 0207 936 211 |              |
| Aluemyyntipäällikkö Sami Hyytiäinen (Länsi-Suomi)   | 0207 936 212 |              |
| Aluemyyntipäällikkö Ilkka Laine (Etelä-Suomi)   | 0207 936 210 |              |
| <b>MYYNTI</b><br>Raskaan kaluston renkaat   |              | 0207 936 295 |
| Myyntipäällikkö Jussi Huhta   | 0207 936 229 |              |
| Kehityspäällikkö Tuomas Virén (Truck Point)   | 0207 936 223 |              |
| Avainasiakaspäällikkö Jouni Kalpio  | 0207 936 222 |              |
| Myyntipäällikkö (AG)/Tuotepäällikkö Janne Ulmanen   | 0207 936 224 |              |
| <b>MARKKINOINTI</b>   |              | 0207 936 295 |
| Viestintäpäällikkö Auli Kähkönen  | 0207 936 230 |              |
| Tuotepäällikkö Rauli Kotta (erikoisvanteet, levyöörät)  | 0207 936 217 |              |
| Tuotepäällikkö Lasse Wirama (ha-, ta- ja mp-renkaat)  | 0207 936 216 |              |
| <b>TEKNINEN ASIAKASPALVELU</b>  |              | 0207 936 295 |
| Tekninen päällikkö Kai Niemi  | 0207 936 269 |              |
| Tekninen asiakaspalvelu Jari Salin  | 0207 936 260 |              |
| <b>TALOUS</b>   |              | 0207 936 295 |
| Myyntireskontra; Lea Mattsson   | 0207 936 240 |              |

## ALUEMYYNTIPÄÄLLIKÖT

### Itä-Suomi



**Tero Tarvainen**

Puh. 0207 936 221

[tero.tarvainen@bridgestone.eu](mailto:tero.tarvainen@bridgestone.eu)

### Pohjois-Suomi



**Matti Uusitalo**

Puh. 0207 936 226

[matti.uusitalo@bridgestone.eu](mailto:matti.uusitalo@bridgestone.eu)

### Etelä-Suomi



**Petri Äikäs**

Puh. 0207 936 225

[petri.aikas@bridgestone.eu](mailto:petri.aikas@bridgestone.eu)

### Länsi-Suomi



**Mika Sunisto**

Puh. 0207 936 220

[mika.sunisto@bridgestone.eu](mailto:mika.sunisto@bridgestone.eu)



BRIDGESTONE FINLAND OY  
Korpivaarantie 1, PL 22, 01451 VANTAA